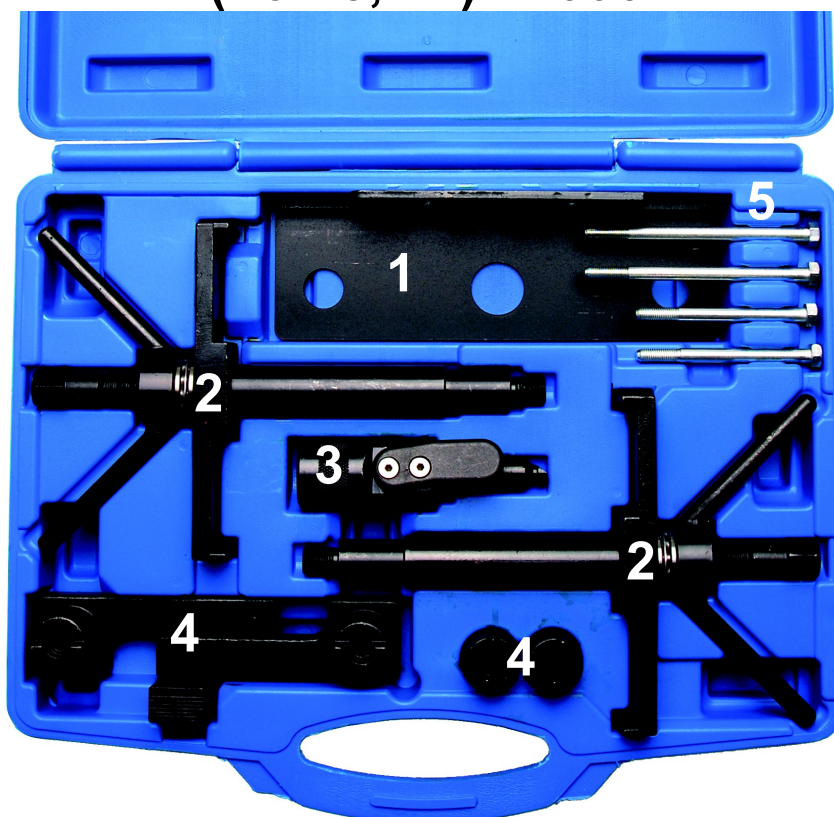


Set messa in fase per motori a 4 5 6 cilindri DOHC (non 3,2 L) - 2006



GENERALE

Questo set di messa in fase è adatto per controllare / regolare la messa in fase del motore ai seguenti modelli:

Costruttore	Modello	Anno	Motore
Volvo	700, 800, 850, 900, 960	- 2006	Motori a 4-, 5- e 6-Cil. DOHC Non adatto per motore 3,2l
	C70	- 2006	
	S40, S60, S70, S80, S90	- 2006	
	V70XC, XC70, V90, XC90	- 2006	
	V70	- 2000	

CONSIGLI DI SICUREZZA

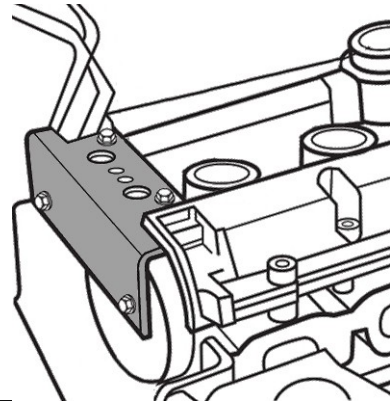
- NON usare il set se qualsiasi parte manca o è danneggiata.
- Mai appoggiare l'attrezzo sulla batteria del veicolo. Questo può causare un corto circuito dei terminali.
- Fare attenzione quando si lavora su motori accesi. Vestiti larghi, attrezzi e altre cose possono essere prese da parti girevoli che possono causare gravi danni.
- Tenere i bambini e altre persone non autorizzate lontano dall'area di lavoro.
- Fare attenzione quando si lavora su motori caldi – rischio di bruciatura!
- Rimuovere la chiave di accensione prima di riparare così che il motore non partirà involontariamente.
- Questo manuale è solo per brevi informazioni e non sostituirà un libretto da officina.
- Consultare sempre il libretto di servizio specifico per informazioni circa le torsioni, gli assemblaggi e disassemblaggi ecc.
- Dopo qualsiasi manutenzione riuscita e prima di avviare il motore, si deve ruotare il motore per due giri manualmente per controllare il nuovo tempismo di controllo.
- Non usare smacchiatori su cinghie, ruote dentate o rulli

- Girare il motore nella normale direzione (in senso orario se non diversamente specificato)

ATTREZZI/ APPLICAZIONE

1 Supporto

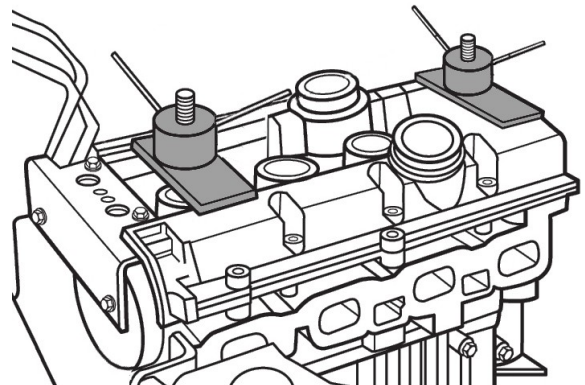
Per essere usato con OEM 999 5453



2 Attrezzo per il coperchio della valvola, 2 pezzi

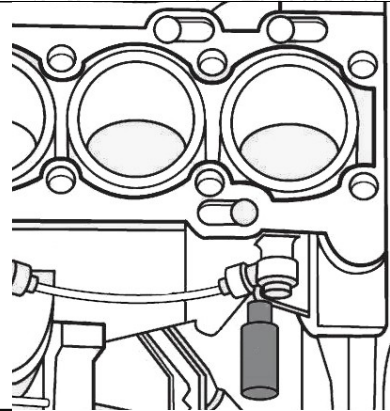
Per lo smontaggio e il rimontaggio del coperchio della valvola

Per essere usato con OEM 999 5454



3 Attrezzo per la regolazione dell'albero motore

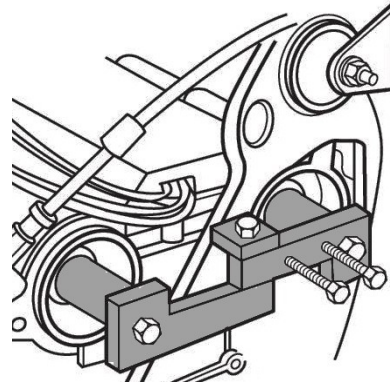
Per la regolazione del tempismo dell'albero motore,
Per essere usato con OEM 999 5452



4 Attrezzo per la regolazione dell'albero a camme

Per la regolazione del tempismo dell'albero a camme,
Per essere usato come OEM 999 5451

5 4 viti 110 mm e 85 mm di lunghezza,



ATTENZIONE

Non usare gli attrezzi per la regolazione come attrezzo di controspunto quando si allentano o si stringono gli alberi a camme, gli alberi motore o il bilanciere per le ruote dell'asse.



Usare solo un portautensili per questo scopo, altrimenti gli attrezzi per la regolazione o i componenti del motore si possono danneggiare.